

TUBE

MONTAGEHANDLEIDING



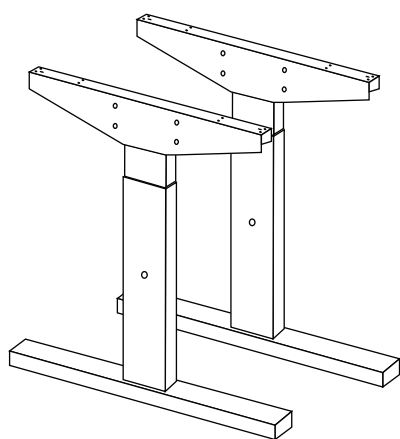
Vergadertafel TUBE

TUV03/04

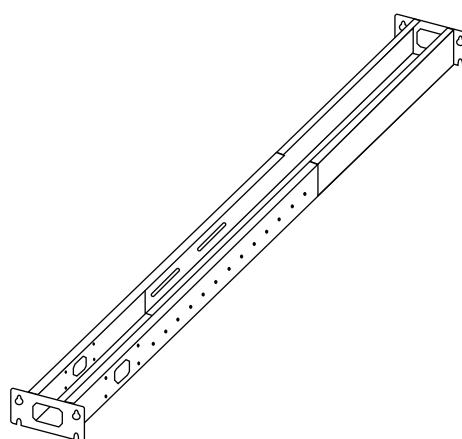
BENODIGDE GEREEDSCHAPPEN

- Schroefmachine
- Kruiskopbit
- Rolmaat
- Inbus/bitje 5 & 6
- Steeksleutel 13

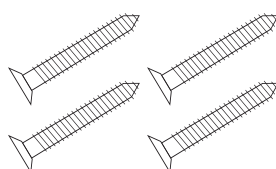
Onderdelenlijst Montage TUBE



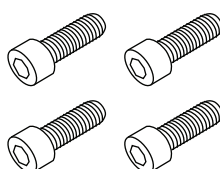
1



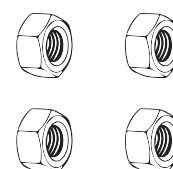
2



3



4



5

1	Verstelbare poten (2x)	3	Zelftapende schroef (12x)	5	Moer M8 (6x)
2	Balk (1x)	4	Bout M8 (14x)	6	

(Onderdelenlijst ter controle)

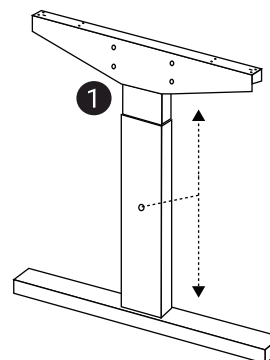
Handleiding gaat verder op de volgende pagina →

Handleiding Montage TUBE

STAP 1

Stel de juiste hoogte in

Stel beide poten(1) op de gewenste hoogte met inbussleutel 5. Als standaard hoogte wordt 75 cm aangehouden, u dient dan de poot op 72,5 cm te zetten.

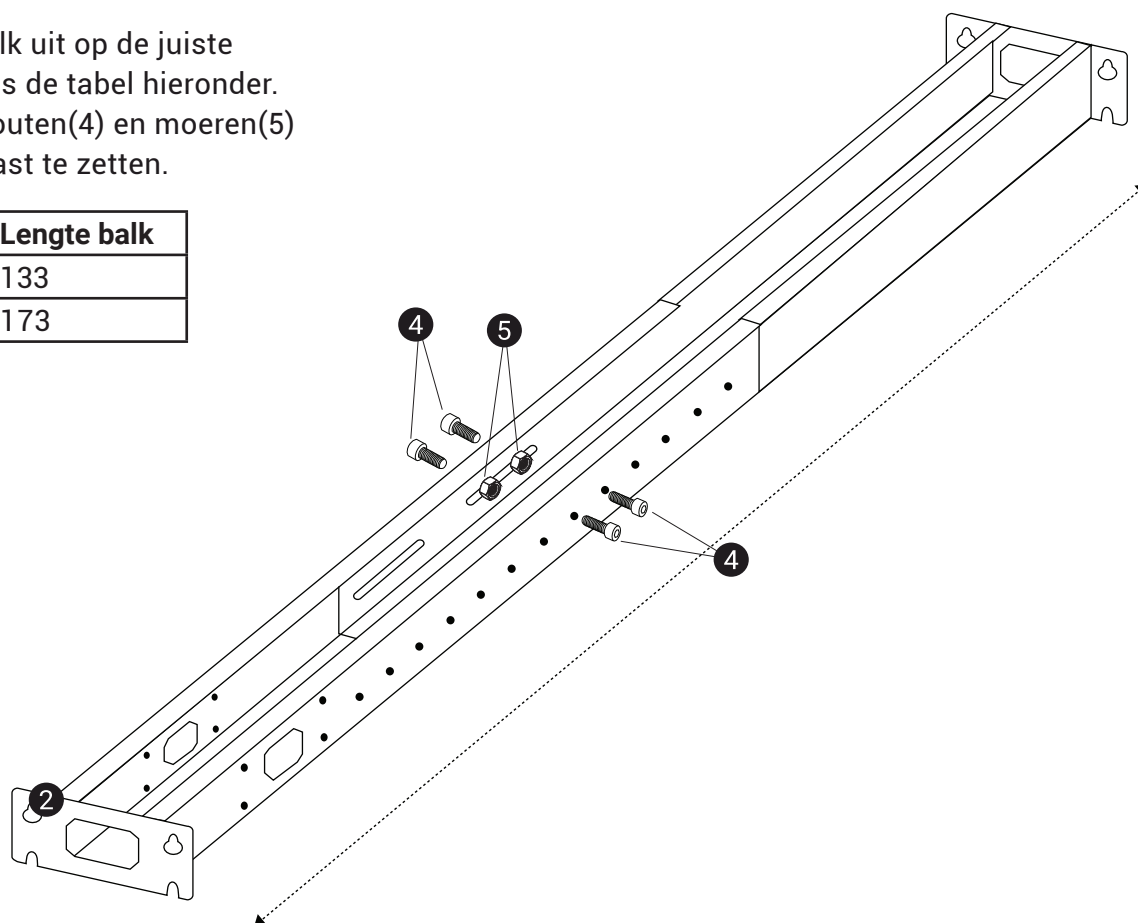


STAP 2

Stel de juiste lengte in

Schruif de balk uit op de juiste lengte volgens de tabel hieronder. Gebruik de bouten(4) en moeren(5) om de balk vast te zetten.

Blad(cm)	Lengte balk
220 x 110	133
260 x 120	173



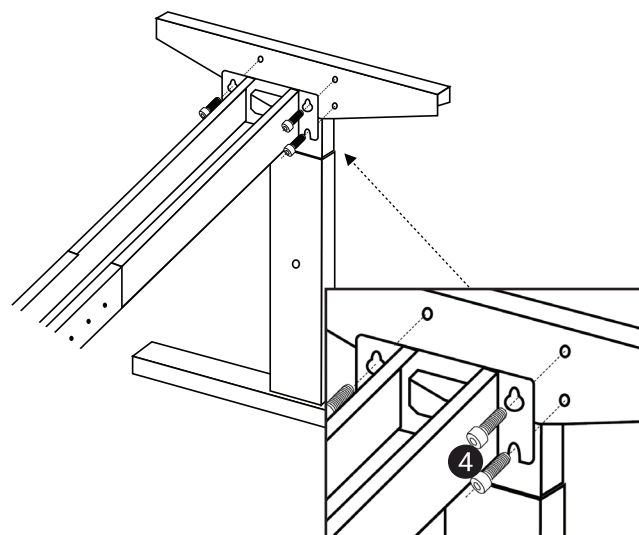
Handleiding gaat verder op de volgende pagina →

Handleiding Montage TUBE

STAP 3

Balk monteren aan poten

Monteer de balk(2) aan de poten(1) met de M8 inbusbouten(4). Gebruik hiervoor inbusleutel 6.



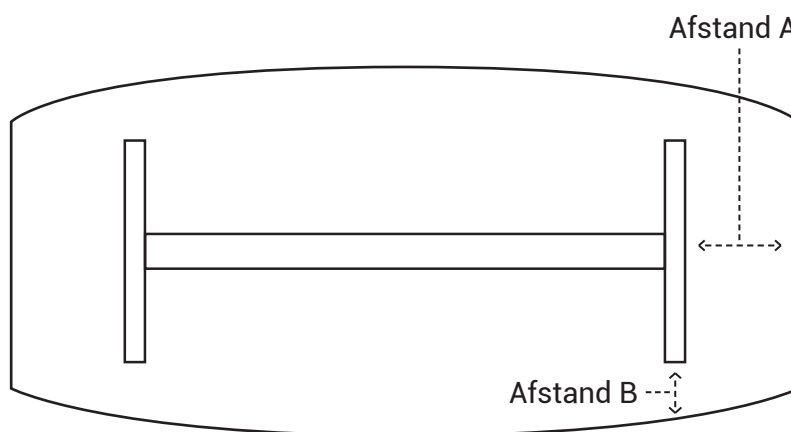
STAP 4

Blad centreren

Plaats en centreer het blad op het onderstel.

Wanneer het blad gecentreerd is schroeft u het onderstel vast aan het blad.

Uw tafel is nu klaar voor gebruik.



Blad(cm)	Afstand A	Afstand B
220 x 110	40	21,75
260 x 120	40	26,25

Handleiding gaat verder op de volgende pagina ➔